

## T1700

## Der kraftvolle Geräteträger



Der multifunktionale Geräteträger T1700 ist bestens für den Ganzjahreseinsatz geeignet. Der enorm stabile Leiterraum auf LKW-Basis lässt ein Gesamtgewicht bis 7.000 Kg zu. Die neu konzipierte Fahrerkabine mit hervorragenden Platzverhältnissen und größtmöglichen Sichtverhältnissen ermöglicht dem Fahrer ein ermüdungsfreies Arbeiten auf höchstem Niveau.

Für den Antrieb sorgen umweltfreundliche leistungsstarke VM-Dieselmotoren der neuesten EURO 6c -Technologie bis max. 120 KW (163 PS) !

Der neue T1700 setzt Maßstäbe. Er wird zur ersten Wahl für alle, die einen Geräteträger und Transporter in einem Fahrzeug vereinen möchten.

Der T1700 ist der Größte aus der LADOG Reihe. Auf Basis des bewährten T1550 ist er mit seinem EURO 6c Motor sehr umweltfreundlich und schwierigsten Aufgaben gewachsen. Das Grundmodell ist mit einem 4-Zylinder Motor EURO 6c mit 84KW (113 PS) ausgestattet.

Optional beim T1700 sind Planetenachsen mit max. 285/70 R19,5 (LKW-Bereifung) möglich. Mögliche weitere Optionen sind u.a. eine Klimaanlage, zweiter Beifahrersitz, elektronischer Fahrtrieb, verstärkte Kipperpritsche mit Hardox-Boden, einer sehr vorteilhaften Vierradlenkung und vieles mehr....

Die Vorteile liegen auf der Hand

- kraftvoll und robust
- multifunktionell
- hydrostatischer Antrieb
- extrem wendig
- permanenter Allradantrieb



Ergonomische Fahrerkabine mit ausgezeichneter Rundumsicht. Trotz geringer Außenmaße bietet die Fahrerkabine viel Bewegungsfreiheit und ein sehr angenehmes Raumgefühl

T1700 und T1400 mit neuer Optik, funktionell und modern

## Grundausrüstung T1700

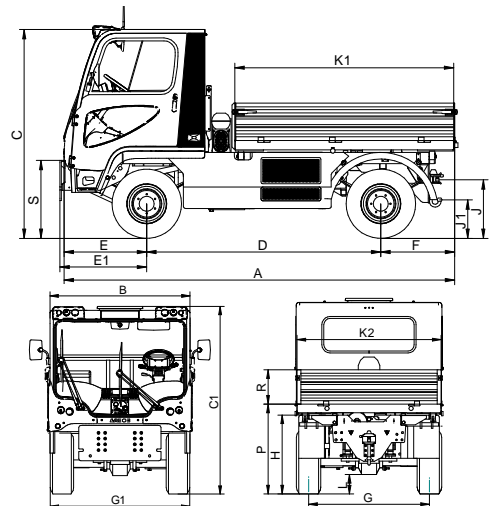
<b>Motor</b>	VM-Diesel Motor, Hubraum 3 Liter, Abgasnorm EURO 6c, 83kW (113PS) bei 3000Upm, 420Nm/1100Upm • selbstregenerierender Rußpartikelfilter • Common-Rail Einspritzsystem • Bosch-Regel Elektronik • Turboaufladung mit Ladeluftkühlung • Motorsteuerung über Stirnräder • hydraulischer Ventilspielausgleich • beheizter Kraftstofffilter
<b>Fahrertrieb</b>	Hydrostatischer Fahrertrieb für stufenlose Fahrgeschwindigkeit von 0-60 km/h • Hydro-Motor mit 2 Verstellstufen unter Last schaltbar • zentrales LADOG-Verteilergetriebe am Motor direkt verflanscht für Verstellpumpe, Stellmotor und Allradantrieb • Fahrertrieb im Arbeitsbereich feinfühlig und stufenlos über Flexballzug regelbar • Permanenter Allradantrieb mit Differentialausgleich zwischen Vorder- und Hinterachse • Mitteldifferential elektrohydraulisch zu 100% sperrbar Fahrgeschwindigkeit: 1. Stufe 0 - 22 km/h, 2. Stufe 0 - 60 km/h
<b>Hydraulik</b>	1 Kreis hinten über Zahnradpumpe 50 l/min, 200 bar • Steuerfunktion: 3-fach, Steuerventile über Bedienhebel direkt ansteuerbar
<b>Fahrgestell</b>	Verwindungssteife Rahmenkonstruktion aus geschlossenem Rechteckprofilrohr • Motoranordnung zwischenachsig unter der Pritsche
<b>DIN-Platte</b>	Frontanbauvorrichtung Form B, Größe 3
<b>Kipperpritsche</b>	3-Seitenkipper, L x B x H = 2300 x 1680 x 400mm • hydr. über Steuerventil kippbar • Stahl- bzw. Aluminiumbordwände • 4 Zurrösen auf Pritschenboden
<b>Achsen</b>	Vorne Lenktriebachse mit Scheibenbremse, hinten Triebachse mit Scheibenbremse • Selbstsperrdifferenziale in Vorder- und Hinterachse • ALB Regelsystem auf Hinterachse wirkend
<b>Bremsen</b>	Betriebsbremse: Zweikreis Hydraulikbremsanlage mit Unterdruck-Hochleistungsbremskraftverstärkung • Feststellbremse: Federspeicherbremse auf Verteilergetriebe wirkend
<b>Federung</b>	Vorne und hinten Blattfedern und Stoßdämpfer • Hinterachse mit Gummi-Elementen als Zusatzfedern mit weichem Endanschlag
<b>Lenkung</b>	Hydrostatische Vorderradlenkung
<b>Bereifung</b>	265/75 R16
<b>T-Kabine 1700</b>	Hochstabile Ganzstahlkabine, Breite 1700mm • optimale Schall- und Schwingungsdämpfung • großzügige Platz- und Raumverhältnisse • Türen mit Schiebefenster • großzügige Frontscheibe für optimale Sichtverhältnisse • Heizung mit 2-Gebläsezononen • Luftfilter Umluft-Frischlufte, Überdruckklappe in Rückwand • 4x Hella H3-Modulscheinwerfer mit Blinkleuchten • Fahrersitz „Isringhausen“, luftgefedert, inkl. 3-Punkt-Gurt, Gewichtseinstellung, Sitzheizung, pneumatische Lendenwirbelabstützung • leistungsstarkes Heizungs-Lüftungssystem mit Scheibendüsen und Fußraumdüsen • Beifahrersitz mechanisch gefedert • große Dachlufluke, 5-fach mechanisch verstellbar
<b>Elektrik</b>	Beleuchtung gemäß StVZO / EG Richtlinien • Drehstromgenerator 14V/105Ah • Batterie 12V/100Ah
<b>Armaturen</b>	Multifunktionsdisplay zum Einstellen diverser Parameter • Kontrollanzeigen für Betriebs- und Warnzustand von Kühlmittel, Motor, Motoröl, Öltemperatur • Kontrollleuchten für Niveau Bremsflüssigkeit, Vorglühen Motor, Handbremse, Fernlicht, Fahrtrichtungsanzeige, Warnblinker • automatische Blinkerrückstellung • Drehzahlmesser mit Betriebsstundenzähler • Tachometer • Kombischalter Licht/Blinker/Hupe • Kontrollleuchte für Differentialsperre Verteilergetriebe
<b>Lackierung</b>	Fahrgestell: RAL 9005 Schwarz • Kabine: RAL 2011/RAL 9005 Kommunalorange/Schwarz

## Optionale Ausstattung T1700

<b>Motor</b>	VM-Diesel Motor, Hubraum 4,5 Liter, EURO 6c, 6-Zylinder, 120 kW (163 PS) bei 3000 UPM, 500 Nm/1400UPM (nur in Verbindung mit Radstand 2800mm)
<b>Hydraulik</b>	3-Kreisanlage über PP 63/63/50 l/min, 315 bar, Hochleistungshydraulik: 120 l/min, 420 bar, separater hydraulischer Lüfterantrieb • Steuerfunktion bis max. 6-fach proportional, Steuerventile über Multifunktionsgriff am Fahrhebel elektromagnetisch bedienbar • flexible kundenspezifische Ausführungen möglich
<b>Kipperpritsche</b>	Hardox-Boden, variable Stirn- und Bordwandlerhöhen, Schüttkanten, Eckrungen, Pendelbordwände, flexible kundenspezifische Ausführungen möglich
<b>Achsen</b>	Planetenachse vorn und hinten
<b>Bremsen</b>	Anti-Blockier-System
<b>Lenkung</b>	Vierradlenkung mit den Wahlmöglichkeiten: Vorderrad-, Vierradlenkung; hydraulische Lenkverriegelung • mechanische Servolenkung (bei Vmax ab 61 Km/h)
<b>Bereifung</b>	max. 285/70 R19,5, alternativ 235/75 R17,5
<b>T-Kabine 1700</b>	Zweiter Beifahrersitz in Kabine, Klimaanlage, hydraulisch kippbare Kabine
<b>Lackierung</b>	Kabine: alle gängigen RAL-Farben

## Maße und Gewichte T1700 (mit Grundausrüstung und Bereifung 295/75 R16)

Länge mit Frontaushebung (D + E1 + F)	4260 mm	Bodenfreiheit, leer (L)	270 mm
Länge ohne Frontaushebung (A)	4190 mm	Ladehöhe (P)	1080 mm
Breite Kabine (B)	1700 mm	Bordwandhöhe (R)	400 mm
Gesamthöhe mit Dachluke, leer (C1)	2350 mm	Bordwandstärke in Alu-Ausführung	25 mm
Gesamthöhe ohne Dachluke, leer (C)	2300 mm	Bordwandstärke in Stahl-Ausführung	50 mm
Radstand (D)	2500 mm	Höhe Frontaushebung (S)	850 mm
Überhang, vorn (E)	930 mm	Reifendurchmesser	830 mm
Überhang, vorn Geräteanbau (E1)	1000 mm	Reifenbreite	295 mm
Überhang, hinten (F)	760 mm	Wenderadius/-kreis Vorderradlenkung	5,45 / 10,90 m
Spurweite (G)	1440 mm	Wenderadius/-kreis Allradlenkung	3,00 / 5,90 m
Außenkante Reifen (G1)	1740 mm	Max. zul. Gesamtgewicht	bis 7000 kg
Rahmenhöhe, leer (H)	945 mm	Leergewicht ca.	3450 kg
Höhe Anh.-kuppl. Automatik ca. (J)	660 mm	Max. zul. Achslast, vorne	3500 kg
Höhe Anh.-kuppl. Kugelkopf ca. (J1)	500 mm	Max. zul. Achslast, hinten	3500 kg
Aufbaulänge, außen (K1)	2300 mm		
Aufbaubreite, außen (K2)	1680 mm		



T1700 mit DÜCKER-Auslegemäher



T1700 mit DÜCKER-Schneekehmaschine



T1700 mit Gießanlage

## Der passende LADOG für Ihre Aufgaben

Um den richtigen LADOG für Sie zu finden, können Sie zwischen 4 Fahrzeugbreiten und verschiedenen Leistungsklassen wählen. Neben der umfangreichen Serienausstattung sind etliche Optionen zu Ihrem Nutzen erhältlich.

Die gesamte Produktfamilie weist bewährte Gemeinsamkeiten in der Bauweise auf. Dabei kommen die Vorteile des „System LADOG“ vom Kleinsten bis zum Größten richtig zur Geltung. Diese vielseitigen Mehrzweckfahrzeuge bestehen nicht nur durch die modulare Bauweise und die innovativen Optionen, sondern auch durch ihre Flexibilität und Robustheit. Das Grundkonzept des Fahrzeuges ist auf Langlebigkeit und Wartungsfreundlichkeit ausgelegt. Dank seinem besonders kompakten Aufbau ist der LADOG außerordentlich wendig. In Groß- und Kleinstädten, in Gemeinden oder bei privaten Dienstleistern ist dieser tausendfach bewährte Mehrzweckgeräteträger die richtige Lösung für den Ganzjahreseinsatz. Die Produktpalette umfasst die fünf Grundmodelle T1150, T1250, T1400 und T1700. Diese decken den Bereich von 1,15m - 1,70m Gesamtfahrzeugbreite ab. Alle Fahrzeuge sind mit modernsten Dieselmotoren im Leistungsbereich von 74 bis 120 KW ausgestattet und entsprechen den gültigen Abgasnormen. Der Fahrertrieb erfolgt über einen stufenlosen Hydrostaten mit automatischer Regelung. Ein permanenter Allradantrieb mit Längsdifferentialausgleich zwischen Vorder- und Hinterachse, sowie Selbstsperrdifferenzialen in den Achsen sichert eine optimale Kraftverteilung auf alle vier Räder.

# LADOG

Fahrzeugbau- und Vertriebs GmbH

Am Galgenfeld 11

D-77736 Zell am Harmersbach

Tel: +49 7835/54029-0

Fax: +49 7835/54029-28

mail: [info@ladog.de](mailto:info@ladog.de)

[www.ladog.de](http://www.ladog.de)

